

GMC/CHEVROLET

# SAVANA/EXPRESS



# GUIDE D'AMÉNAGEMENT

**RANGER**<sup>TM</sup>  
DESIGN

UNE SOLUTION  
— ROBUSTE —  
SUR MESURE

# ACCROÎTRE L'EFFICACITÉ DES TECHNICIENS MOBILES EN OFFRANT DES SOLUTIONS DE RANGEMENT ORGANISÉ

**Chez Ranger Design, nous croyons que plus est possible.**

Nous croyons que les véhicules de travail et les techniciens qui les conduisent peuvent devenir plus organisés, plus efficaces, plus productifs et plus profitables. Chez Ranger Design, nous nous engageons à vous offrir les produits et services qui donnent ces possibilités.

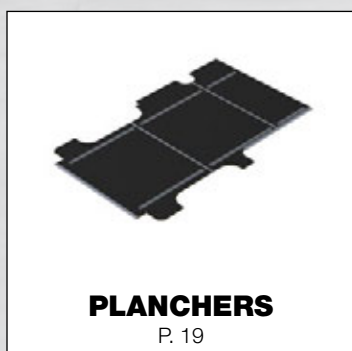
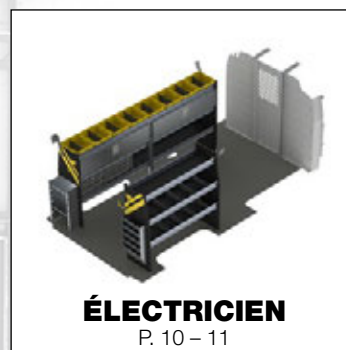
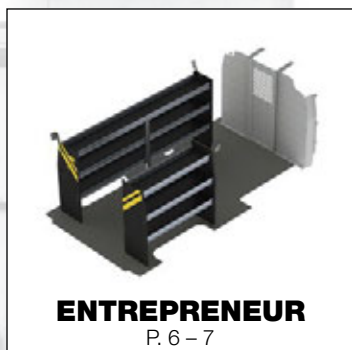
Plus signifie vous aider à choisir la fourgonnette appropriée à vos besoins, ainsi qu'à vous fournir le soutien technique et l'expertise-conseil pour créer un espace de travail efficace dans votre véhicule.

Plus veut aussi dire meubler votre nouvelle fourgonnette afin de l'envoyer sur la route plus rapidement et vous permettre de rentabiliser votre achat.

Nous sommes déterminés à vous offrir plus, car nous croyons que plus est possible.

**RANGER**<sup>TM</sup>  
DESIGN

**PLUS EST POSSIBLE**



## Plus de 350 distributeurs sur le continent

### Achat

Le service QuickShip de Ranger Design est disponible chez votre distributeur local.  
[rangerdesign.com/fr/trouvez-votre-distributeur](http://rangerdesign.com/fr/trouvez-votre-distributeur)

### Délai prévu

Les produits QuickShip partent de notre usine le jour ouvrable suivant pour les commandes effectuées avant 13 h HNE.



Tous les produits dans ce guide d'aménagement sont acheminables via QuickShip

# COMMENT UTILISER LE GUIDE D'AMÉNAGEMENT

## HAUTEUR DU PLANCHER AU PLAFOND

Pour déterminer la hauteur maximale des étagères que le véhicule peut contenir.

## PROFONDEUR DE LA CLOISON

Ceci indique l'espace occupé par notre cloison pour ce véhicule. Veuillez noter que ces mesures sont prises avec la cloison au plus grand empiètement. Certaines cloisons laisseront plus d'espace. Ces mesures ne sont pas nécessairement au niveau du plancher.

## OUVERTURE DE LA PORTE

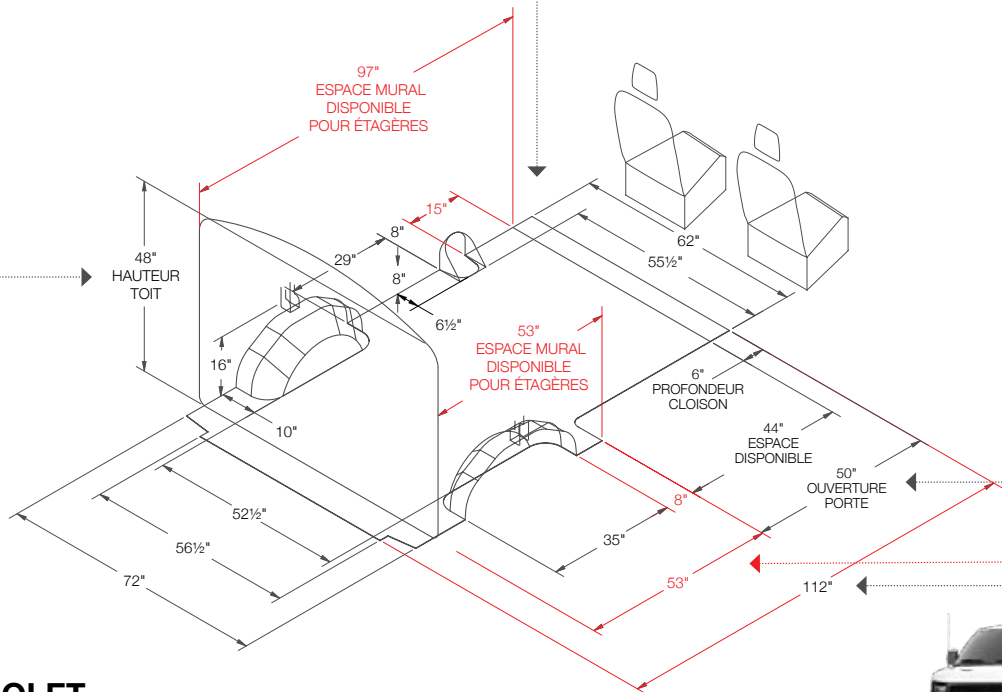
Indique où les étagères seraient posées par rapport à l'ouverture de la porte. Utiliser ces mesures pour déterminer l'espace disponible pour les modules à tiroirs.

## DIMENSIONS EN ROUGE

Ces dimensions varient selon l'empiètement du véhicule. Utiliser celles correspondant à l'empiètement de votre fourgonnette.

## ESPACE AU PLANCHER

Il s'agit de la surface mesurée au plancher, mais les courbes du véhicule peuvent faire en sorte qu'elle varie à la hauteur du toit. Veuillez vérifier les dimensions réelles de votre fourgonnette au niveau du toit.



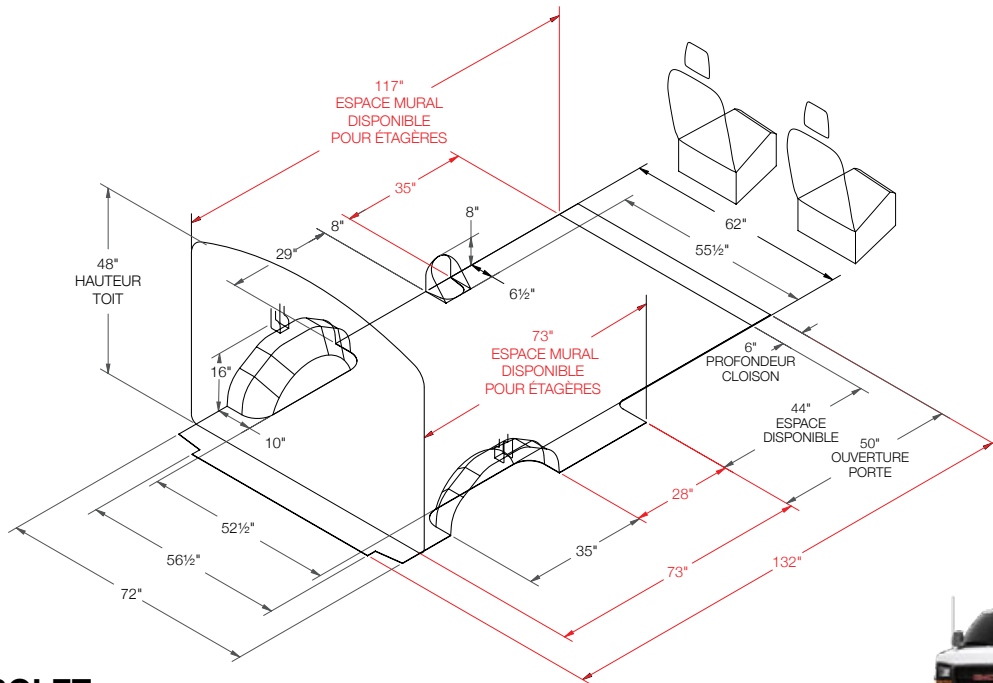
## GMC/CHEVROLET SAVANA/EXPRESS

Empattement régulier 135"





# PLANIFIER L'AMÉNAGEMENT DE VOTRE VÉHICULE



**GMC/CHEVROLET**  
**SAVANA/EXPRESS**  
 Empattement allongé 155"

## Zones de chargement

---

---

---

---

---

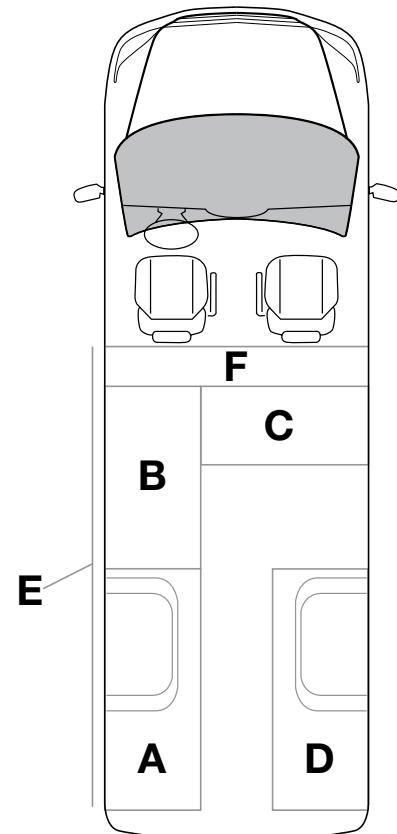
---

---

---

---

---



- A** - Arrière, côté conducteur
- B** - Avant, côté conducteur
- C** - Cloison et porte latérale
- D** - Côté passager
- E** - Toit

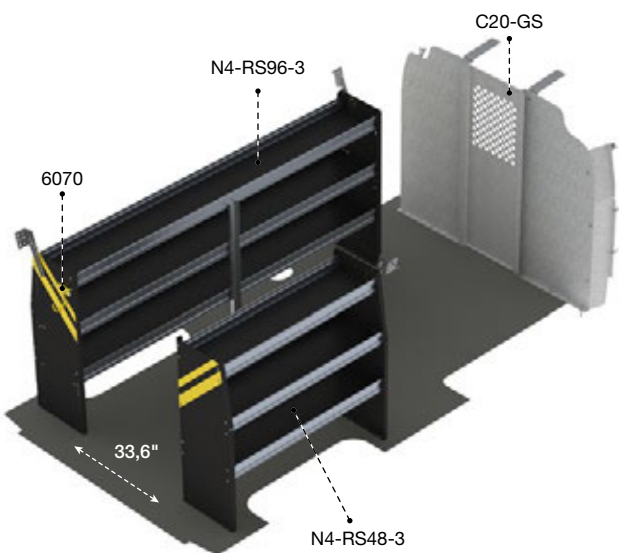
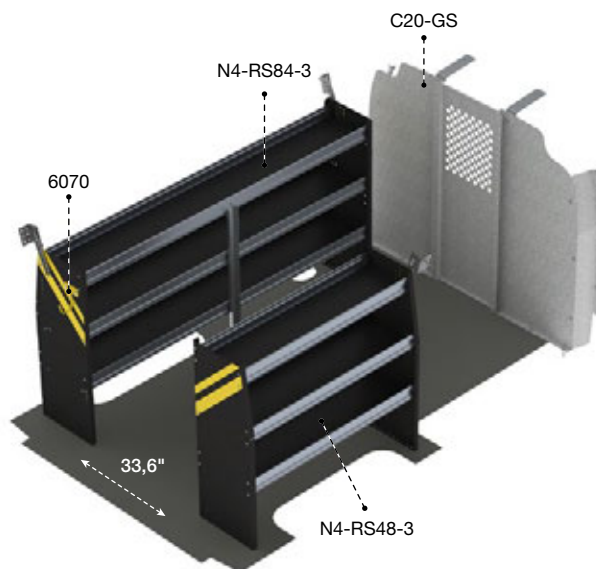
# ENSEMBLES ENTREPRENEURS

## GSR-10 EMPATTEMENT 135"

> Toit standard



| Qté | Pièce     | Description   |
|-----|-----------|---|
| 1   | 6070      | Crochet de 6" à ouverture de 3", peint                                |
| 1   | C20-GS    | Cloison droite à fenêtre perforée, sans accès                         |
| 1   | N4-RS48-3 | Étagère 14" P × 48" L × 44,5" H en acier pour fourgonnette à toit bas |
| 1   | N4-RS84-3 | Étagère 14" P × 84" L × 44,5" H en acier pour fourgonnette à toit bas |



## GSL-10 EMPATTEMENT 155"

> Toit standard

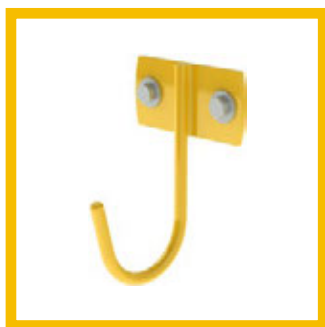


| Qté | Pièce     | Description   |
|-----|-----------|---|
| 1   | 6070      | Crochet de 6" à ouverture de 3", peint                                |
| 1   | C20-GS    | Cloison droite à fenêtre perforée, sans accès                         |
| 1   | N4-RS48-3 | Étagère 14" P × 48" L × 44,5" H en acier pour fourgonnette à toit bas |
| 1   | N4-RS96-3 | Étagère 14" P × 96" L × 44,5" H en acier pour fourgonnette à toit bas |



## GSR-10

VISITEZ NOTRE SITE WEB POUR DÉCOUVRIR  
NOTRE GAMME COMPLÈTE DE CLOISONS



**6070**

Crochet de 6"  
à ouverture de 3",  
peint



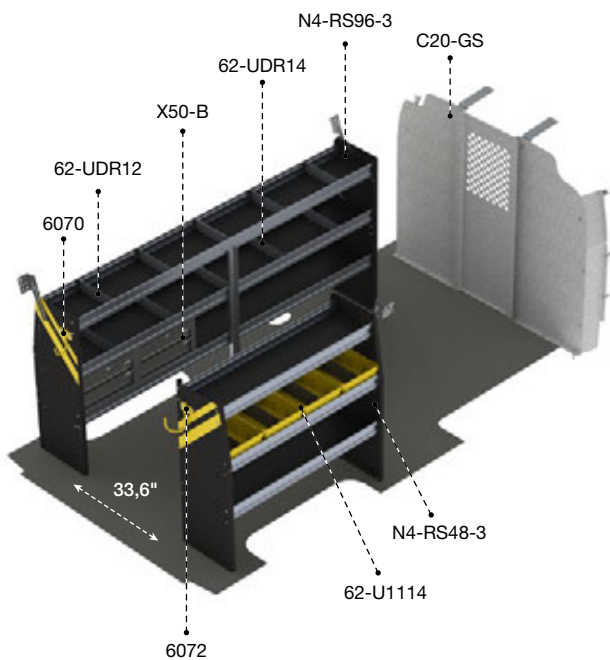
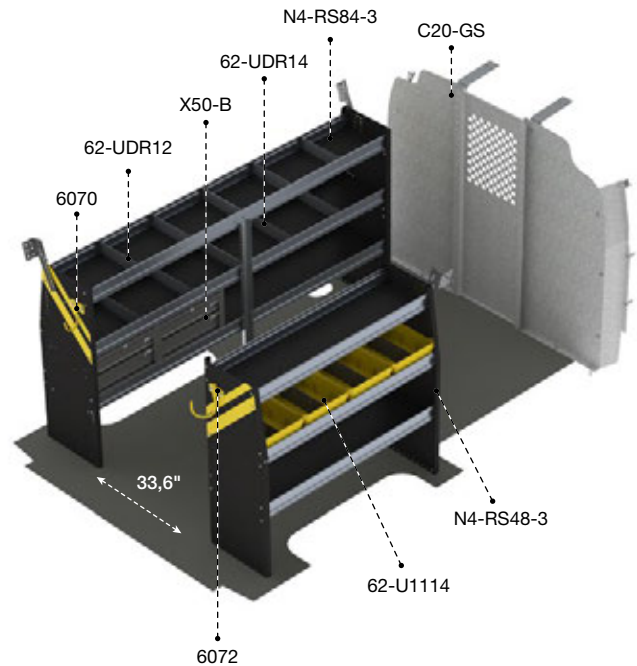
# ENSEMBLES SERVICE

## GSR-16 EMPATTEMENT 135"

>Toit standard



| Qté | Pièce     | Description   |
|-----|-----------|---|
| 1   | 6070      | Crochet de 6" à ouverture de 3", peint                                |
| 1   | 6072      | Crochet pivotant de 8" à ouverture de 4", peint                       |
| 4   | 62-U1114  | Bac en plastique 14" P  |
| 1   | 62-UDR12  | 5 séparateurs pour tablette de 12"                                    |
| 1   | 62-UDR14  | 5 séparateurs pour tablette de 14"                                    |
| 1   | C20-GS    | Cloison droite à fenêtre perforée, sans accès                         |
| 1   | N4-RS48-3 | Étagère 14" P × 48" L × 44,5" H en acier pour fourgonnette à toit bas |
| 1   | N4-RS84-3 | Étagère 14" P × 84" L × 44,5" H en acier pour fourgonnette à toit bas |
| 2   | X50-B     | Module compact à 2 tiroirs  |



## GSL-16 EMPATTEMENT 155"

>Toit standard



| Qté | Pièce     | Description   |
|-----|-----------|---|
| 1   | 6070      | Crochet de 6" à ouverture de 3", peint                                |
| 1   | 6072      | Crochet pivotant de 8" à ouverture de 4", peint                       |
| 4   | 62-U1114  | Bac en plastique 14" P  |
| 1   | 62-UDR12  | 5 séparateurs pour tablette de 12"                                    |
| 1   | 62-UDR14  | 5 séparateurs pour tablette de 14"                                    |
| 1   | C20-GS    | Cloison droite à fenêtre perforée, sans accès                         |
| 1   | N4-RS48-3 | Étagère 14" P × 48" L × 44,5" H en acier pour fourgonnette à toit bas |
| 1   | N4-RS96-3 | Étagère 14" P × 96" L × 44,5" H en acier pour fourgonnette à toit bas |
| 2   | X50-B     | Module compact à 2 tiroirs  |





VISITEZ NOTRE SITE WEB POUR DÉCOUVRIR  
NOTRE GAMME COMPLÈTE DE CLOISONS

## GSR-16



**6072**

Crochet pivotant de 8"  
à ouverture de 4", peint



**X50-B**

Module à 2 tiroirs



**62-U1114**

Bac 14" P en plastique  
avec séparateur central

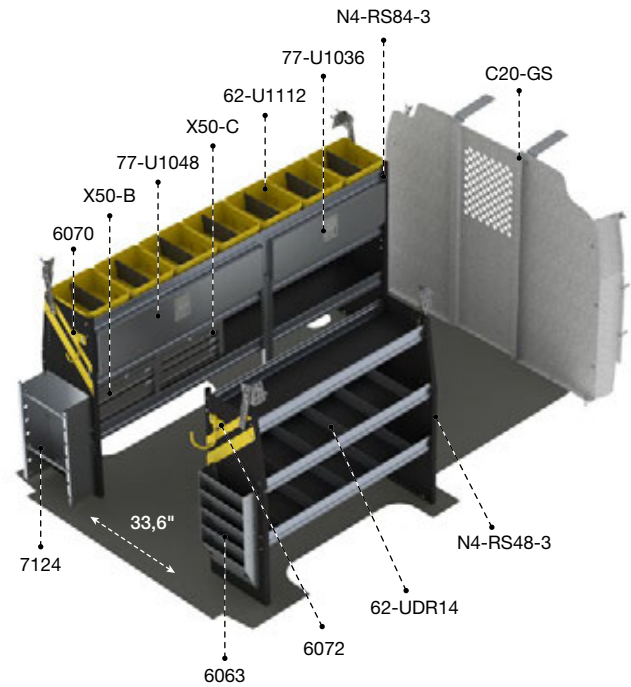
# ENSEMBLES ÉLECTRICIENS

## GSR-11 EMPATTEMENT 135"

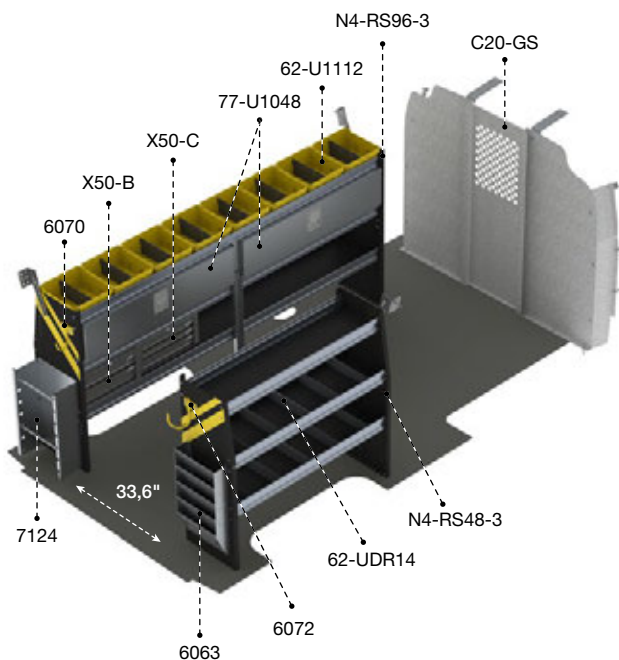
> Toit standard



| Qté | Pièce     | Description   |
|-----|-----------|---|
| 1   | 6063      | Classeur à documents, 5 compartiments profonds                        |
| 1   | 6070      | Crochet de 6" à ouverture de 3", peint                                |
| 1   | 6072      | Crochet pivotant de 8" à ouverture de 4", peint                       |
| 1   | 7124      | Support à bobines avec deux axes de 5/8" de diamètre                  |
| 7   | 62-U1112  | Bac en plastique 12" P  |
| 1   | 62-UDR14  | 5 séparateurs pour tablette de 14"                                    |
| 1   | 77-U1036  | Porte de 33" L, ajustable pour tablettes de 36" et 72"                |
| 1   | 77-U1048  | Porte de 45" L, ajustable pour tablettes de 48" et 96"                |
| 1   | C20-GS    | Cloison droite à fenêtre perforée, sans accès                         |
| 1   | N4-RS48-3 | Étagère 14" P × 48" L × 44,5" H en acier pour fourgonnette à toit bas |
| 1   | N4-RS84-3 | Étagère 14" P × 84" L × 44,5" H en acier pour fourgonnette à toit bas |
| 1   | X50-B     | Module compact à 2 tiroirs  |
| 1   | X50-C     | Module compact à 3 tiroirs  |



ÉLECTRICIENS



## GSL-11 EMPATTEMENT 155"

> Toit standard



| Qté | Pièce     | Description   |
|-----|-----------|---|
| 1   | 6063      | Classeur à documents, 5 compartiments profonds                        |
| 1   | 6070      | Crochet de 6" à ouverture de 3", peint                                |
| 1   | 6072      | Crochet pivotant de 8" à ouverture de 4", peint                       |
| 1   | 7124      | Support à bobines avec deux axes de 5/8" de diamètre                  |
| 8   | 62-U1112  | Bac en plastique 12" P  |
| 2   | 62-UDR14  | 5 séparateurs pour tablette de 14"                                    |
| 2   | 77-U1048  | Porte de 45" L, ajustable pour tablettes de 48" et 96"                |
| 1   | C20-GS    | Cloison droite à fenêtre perforée, sans accès                         |
| 1   | N4-RS48-3 | Étagère 14" P × 48" L × 44,5" H en acier pour fourgonnette à toit bas |
| 1   | N4-RS96-3 | Étagère 14" P × 96" L × 44,5" H en acier pour fourgonnette à toit bas |
| 1   | X50-B     | Module compact à 2 tiroirs  |
| 1   | X50-C     | Module compact à 3 tiroirs  |



VISITEZ NOTRE SITE WEB POUR DÉCOUVRIR  
NOTRE GAMME COMPLÈTE DE CLOISONS

## GSR-11



**62-U1110, 62-U1112,  
62-U1114**

Bacs en plastique avec séparateur  
central offerts en format 10", 12"  
ou 14" de profondeur



**62-U1212**

2 séparateurs transversaux  
pour bac tout format



**77-U1048**

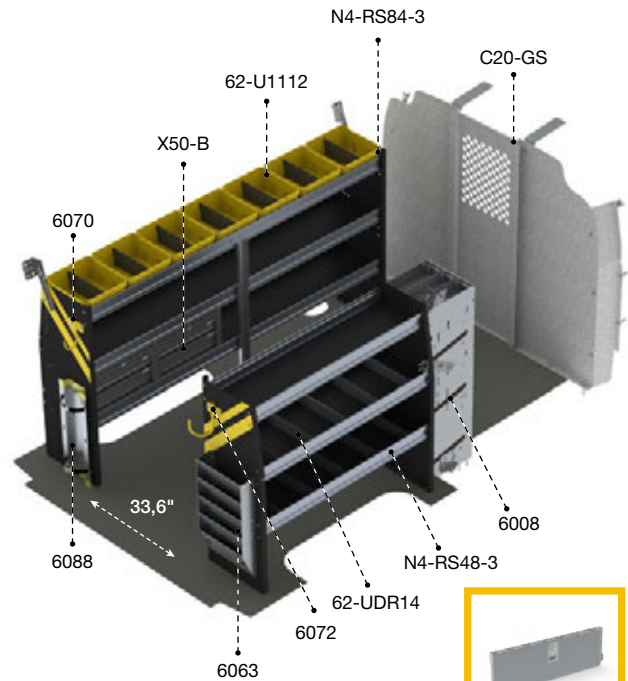
Porte de 45" ajustable  
pour tablette de 48" et 96"

## GSR-12 EMPATTEMENT 135"

> Toit standard



| Qté | Pièce     | Description   |
|-----|-----------|---|
| 1   | 6008      | Module à 3 niveaux pour grandes bouteilles frigorigènes               |
| 1   | 6063      | Classeur à documents, 5 compartiments profonds                        |
| 1   | 6070      | Crochet de 6" à ouverture de 3", peint                                |
| 1   | 6072      | Crochet pivotant de 8" à ouverture de 4", peint                       |
| 1   | 6088      | Grand porte-bouteille à deux sangles de nylon noir                    |
| 7   | 62-U1112  | Bac en plastique 12" P  |
| 2   | 62-UDR14  | 5 séparateurs pour tablette de 14"                                    |
| 1   | 77-U1048  | Porte de 45" L, ajustable pour tablettes de 48" et 96"                |
| 1   | C20-GS    | Cloison droite à fenêtre perforée, sans accès                         |
| 1   | N4-RS48-3 | Étagère 14" P x 48" L x 44,5" H en acier pour fourgonnette à toit bas |
| 1   | N4-RS84-3 | Étagère 14" P x 84" L x 44,5" H en acier pour fourgonnette à toit bas |
| 2   | X50-B     | Module compact à 2 tiroirs  |

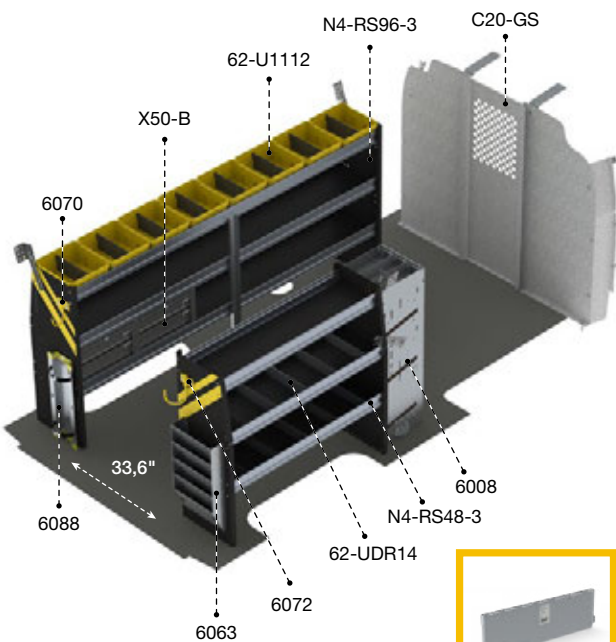


77-U1048

CVAC

## GSL-12 EMPATTEMENT 155"

> Toit standard



77-U1048

| Qté | Pièce     | Description   |
|-----|-----------|---|
| 1   | 6008      | Module à 3 niveaux pour grandes bouteilles frigorigènes               |
| 1   | 6063      | Classeur à documents, 5 compartiments profonds                        |
| 1   | 6070      | Crochet de 6" à ouverture de 3", peint                                |
| 1   | 6072      | Crochet pivotant de 8" à ouverture de 4", peint                       |
| 1   | 6088      | Grand porte-bouteille à deux sangles de nylon noir                    |
| 8   | 62-U1112  | Bac en plastique 12" P  |
| 2   | 62-UDR14  | 5 séparateurs pour tablette de 14"                                    |
| 1   | 77-U1048  | Porte de 45" L, ajustable pour tablettes de 48" et 96"                |
| 1   | C20-GS    | Cloison droite à fenêtre perforée, sans accès                         |
| 1   | N4-RS48-3 | Étagère 14" P x 48" L x 44,5" H en acier pour fourgonnette à toit bas |
| 1   | N4-RS96-3 | Étagère 14" P x 96" L x 44,5" H en acier pour fourgonnette à toit bas |
| 2   | X50-B     | Module compact à 2 tiroirs  |





CVAC



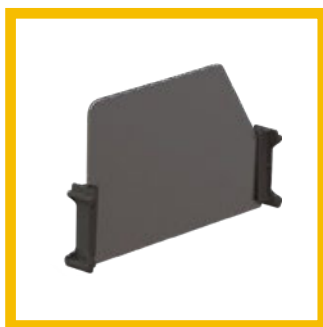
VISITEZ NOTRE SITE WEB POUR DÉCOUVRIR  
NOTRE GAMME COMPLÈTE DE CLOISONS

## GSR-12



### 62-UDR14

5 séparateurs pour  
tablette de 14"



### 62-UDH14

5 séparateurs hauts pour  
tablette de 14"



### 6088

Grand porte-bouteille en  
aluminium à deux sangles  
de nylon noir



### 6013-3

Module à 3 niveaux pour  
grandes bouteilles frigorigènes

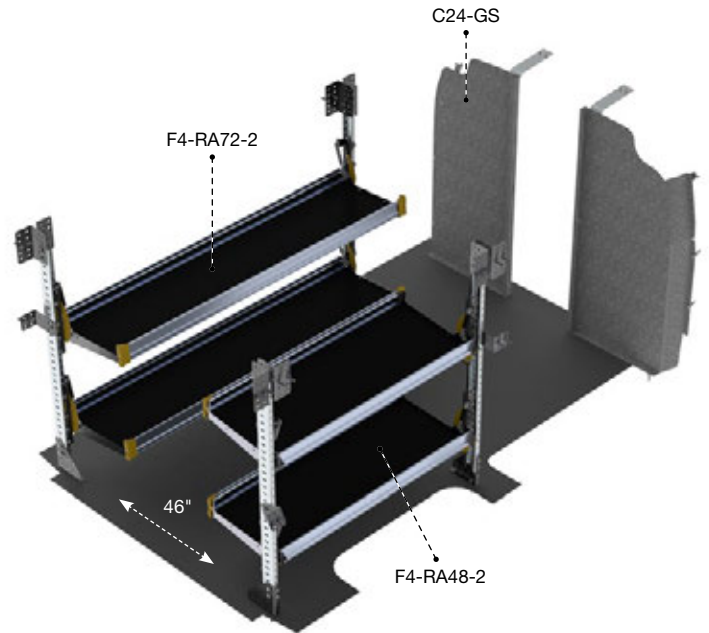
# ENSEMBLES LIVRAISON

## GSR-19 EMPATTEMENT 135"

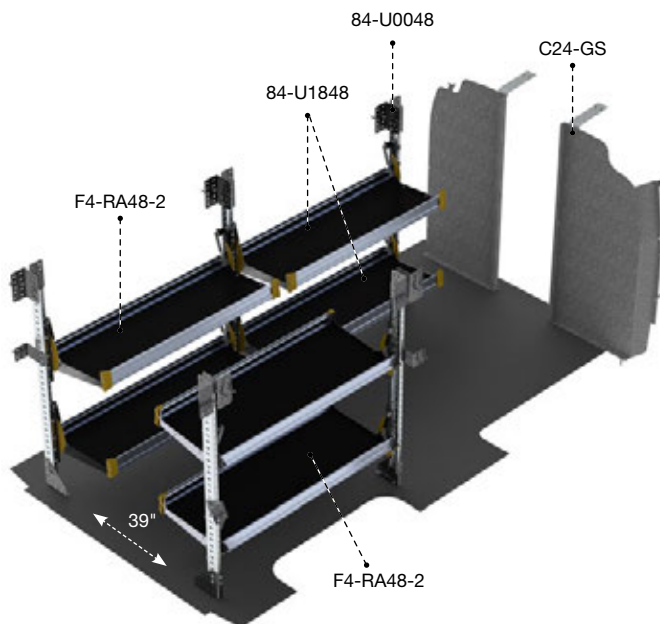
> Toit standard



| Qté | Pièce            | Description   |
|-----|------------------|---|
| 1   | <b>C24-GS</b>    | Cloison droite en acier avec accès                      |
| 1   | <b>F4-RA72-2</b> | Étagère à 2 tablettes repliables, 22" P x 72" L x 47" H |
| 1   | <b>F4-RA48-2</b> | Étagère à 2 tablettes repliables, 22" P x 48" L x 47" H |



LIVRAISON



## GSL-19 EMPATTEMENT 155"

> Toit standard



| Qté | Pièce            | Description   |
|-----|------------------|---|
| 1   | <b>84-U0048</b>  | Poteau d'aluminium pour étagères repliables             |
| 2   | <b>84-U1848</b>  | Tablette repliable 18" P x 48" L                        |
| 1   | <b>C24-GS</b>    | Cloison droite en acier avec accès                      |
| 2   | <b>F4-RA48-2</b> | Étagère à 2 tablettes repliables, 22" P x 48" L x 47" H |



VISITEZ NOTRE SITE WEB POUR DÉCOUVRIR  
NOTRE GAMME COMPLÈTE DE CLOISONS

## GSR-19

LIVRAISON

## VOTRE ESPACE DE TRAVAIL **FLEXIBLE**

**Nos étagères à tablettes repliables  
sont conçues pour un maximum  
de flexibilité en chargement**

- › Flexible
- › Facile à utiliser
- › Robuste



## L'AVANTAGE DE **L'ALUMINIUM**

### **Un équipement plus léger réduit le coût total de possession**



Économie de carburant optimisée en diminuant le poids global du véhicule



Moins d'entretien et de réparations du véhicule causés par la surcharge



Augmenter la charge utile sans sacrifier la qualité – ce que seul l'aluminium peut offrir

**Saviez-vous que chaque diminution de 100 lb équivaut à 1% d'économie d'essence?**  
[www.fueleconomy.gov](http://www.fueleconomy.gov)

**Ranger Design est le leader de l'aménagement en aluminium en Amérique du Nord**



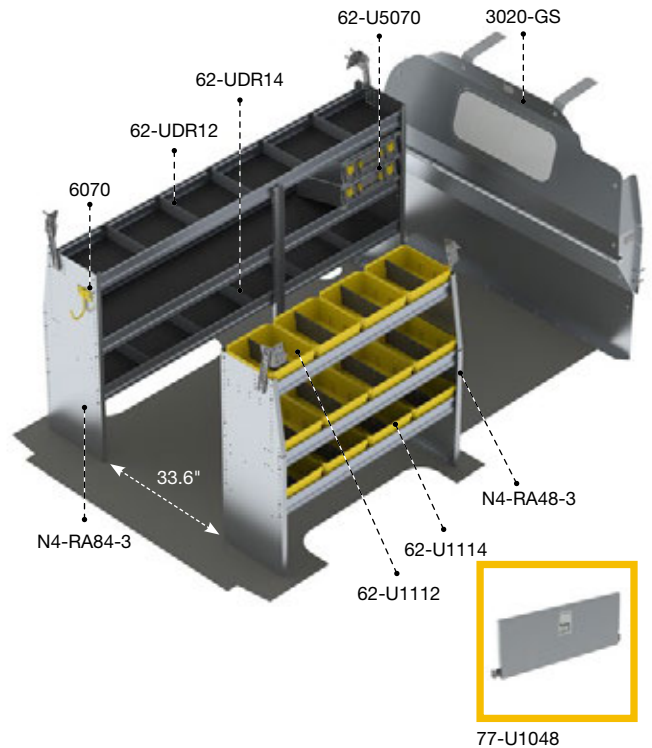


## GSR-27 EMPATTEMENT 135"

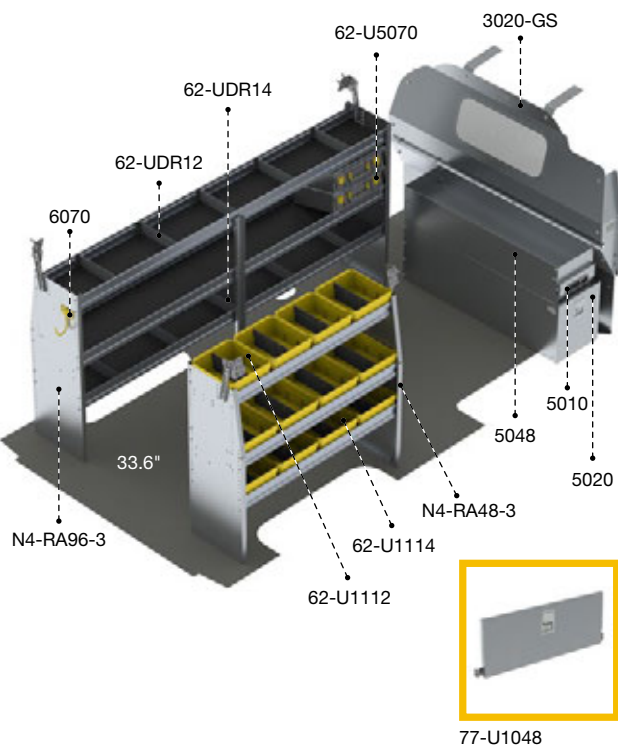
>Toit standard



| Qté | Pièce            | Description   |
|-----|------------------|---|
| 1   | <b>3020-GS</b>   | Cloison profilée à fenêtre de verre trempé                                |
| 1   | <b>6070</b>      | Crochet de 6" à ouverture de 3", peint                                    |
| 4   | <b>62-U1112</b>  | Bac en plastique 12" P  |
| 8   | <b>62-U1114</b>  | Bac en plastique 14" P  |
| 2   | <b>62-U5070</b>  | Mallette de rangement avec caisse   |
| 1   | <b>62-UDR12</b>  | 5 séparateurs pour tablette de 12"  |
| 1   | <b>62-UDR14</b>  | 5 séparateurs pour tablette de 14"  |
| 1   | <b>77-U1048</b>  | Porte de 45" L, ajustable pour tablettes de 48" et 96"                    |
| 1   | <b>N4-RA48-3</b> | Étagère 14" P × 48" L × 44,5" H en aluminium pour fourgonnette à toit bas |
| 1   | <b>N4-RA84-3</b> | Étagère 14" P × 84" L × 44,5" H en aluminium pour fourgonnette à toit bas |



77-U1048



77-U1048

## GSL-27 EMPATTEMENT 155"

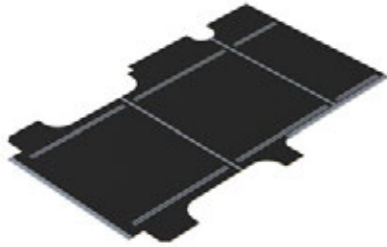
>Toit standard



| Qté | Pièce            | Description   |
|-----|------------------|---|
| 1   | <b>3020-GS</b>   | Cloison profilée à fenêtre de verre trempé                                |
| 1   | <b>5010</b>      | Tiroir à pièces 48" P   |
| 1   | <b>5020</b>      | Tiroir à outils 14" L × 48" P × 16" H                                     |
| 1   | <b>5048</b>      | Rebord supérieur  |
| 1   | <b>6070</b>      | Crochet de 6" à ouverture de 3", peint                                    |
| 4   | <b>62-U1112</b>  | Bac en plastique 12" P  |
| 8   | <b>62-U1114</b>  | Bac en plastique 14" P  |
| 2   | <b>62-U5070</b>  | Mallette de rangement avec caisse   |
| 1   | <b>62-UDR12</b>  | 5 séparateurs pour tablette de 12"  |
| 1   | <b>62-UDR14</b>  | 5 séparateurs pour tablette de 14"  |
| 1   | <b>77-U1048</b>  | Porte de 45" L, ajustable pour tablettes de 48" et 96"                    |
| 1   | <b>N4-RA48-3</b> | Étagère 14" P × 48" L × 44,5" H en aluminium pour fourgonnette à toit bas |
| 1   | <b>N4-RA96-3</b> | Étagère 14" P × 96" L × 44,5" H en aluminium pour fourgonnette à toit bas |

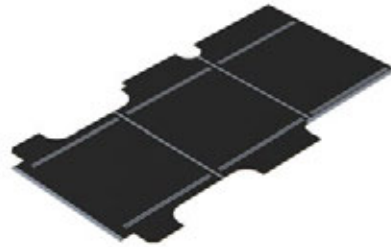
# C'EST PLUS QU'UN PLANCHER!

Inclut les rails de montage qui facilitent l'installation de la plupart des produits Ranger Design



## 6540-GSR

Plancher pour Savana/Express de 135" d'empatement



## 6540-GSX

Plancher pour Savana/Express de 155" d'empatement



# TIROIRS

Davantage de rangement et d'organisation grâce aux modules à tiroirs Ranger Design



## 5051

Rebord supérieur



## 5021

Tiroir à outils 36" P x 14" L x 16" H



## 5011

Tiroir à pièces 36" P x 12" L x 6" H



## 5026

Tiroir géant pour outils 36" P x 16" L x 19" H



**CONSEIL TIROIR À OUTILS: Empiler ces modules pour une efficacité optimale**



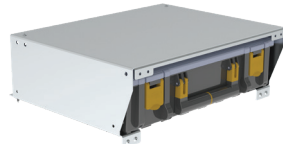
# MODULES DE RANGEMENT

Des solutions de rangement ergonomique pour l'espace de chargement de votre véhicule.



**62-U5079**

Coffret portatif pour pièces



S'INSTALLE DE CES 2 FAÇONS



**62-U5070**

Coffre portatif pour pièces et boîtier avec fixation, universel



**62-U5074**

Module avec montage plancher et 4 coffrets portatifs pour pièces, universel



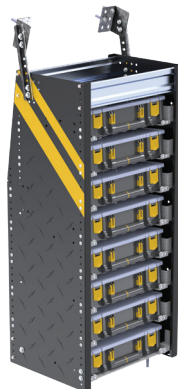
**C2-PA18-4**

Module en aluminium avec 4 coffrets portatifs pour pièces



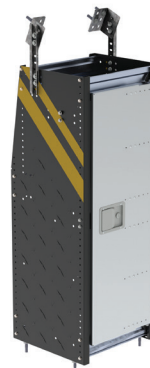
**62-U5074**

Module en aluminium avec 8 coffrets portatifs pour pièces



**N4-PS20-8**

Module avec 8 coffrets portatifs pour pièces



**N4-LS16-1**

Casier avec tablette supérieure, universel (2 crochets fournis)



**S2-WA48-0**

Établi à surface de travail en bois franc, un panneau latéral, universel (module à tiroirs non compris)



5067-6



**S2-WA48-1**

Établi en aluminium à surface de travail en bois franc, une tablette à bacs, universel

# ACCESSOIRES

Mettre la touche finale à votre aménagement pour vos besoins spécifiques.



## SUPPORTS VARIÉS

Un endroit stratégique où ranger votre équipement permet une meilleure organisation. Vos bouteilles, bobines, etc. peuvent être fixées, à portée de main, près de la porte, au lieu de traîner sur le plancher.



**6010**  
Support double ajustable pour bouteilles



**6057**  
Rangement pour canettes



**6068**  
Support en broche peinte pour casque



**7124**  
Support à bobines avec 2 axes de 5/8" de diamètre

## CROCHETS DE RANGEMENT

Suspendez les objets utilisés fréquemment comme les casques, vestes et rallonges électriques à portée de main lorsque sur la route.



**6070**  
Crochet de 8" à ouverture de 3", peint

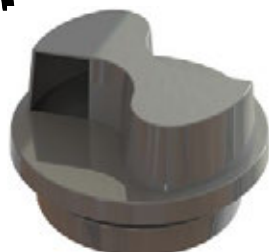


**6073**  
Large crochet mobile en aluminium à ouverture de 6,5"



## VENTILATEUR FLETTNER

Ne laissez pas les vapeurs ou les odeurs qui pourraient émaner de la zone de cargaison vous envahir. Le ventilateur Flettner est une manière simple de rester en santé au travail.



**6050**

Ventilateur Flettner, design rotatif (4" H au-dessus et 1.4" H en dessous)

## HOUSSES DE SIÈGES

Gardez l'apparence neuve de votre cabine plus longtemps avec ces housses de sièges ajustées sur mesure. Le tissu résistant à l'eau et aux taches préserve les sièges et augmente la valeur de revente.



**6252**

Housses de sièges

## ÉCLAIRAGE À DEL

Illumine la zone de cargaison, facilite la visibilité, jour et nuit. Éliminez les risques de blessures en cherchant des outils dans le noir.



**6092-42**

Prêt-à-monter d'éclairage à DEL pour camion et fourgonnette (12 V c.c. / 1200 lm / 10 W)

## POIGNÉE MONTAIRE

Toujours utile d'avoir quelque part où s'accrocher pour monter dans son camion. Cette poignée peut aussi servir à l'arrimage durant le transport.

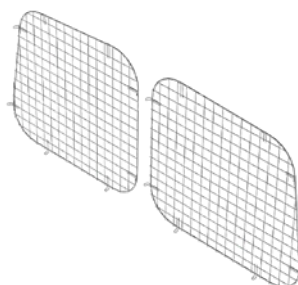


**6093-27**

Grande poignée

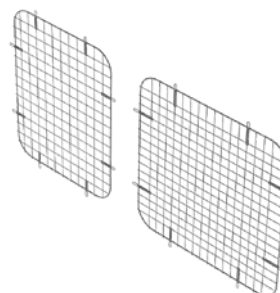
## GRILLAGES DE FENÊTRES

Protégez votre véhicule contre le vol et les dommages durant le chargement et déchargement avec les grillages de fenêtres de Ranger Design.



**6106**

Duo de grillages pour fenêtres arrière



**6111**

Duo de grillages pour porte coulissante




**EN TOUTE  
SÉCURITÉ  
GRÂCE AUX  
ACCESSOIRES  
RANGER  
DESIGN POUR  
VÉHICULES  
COMMERCIAUX**

# SUPPORTS D'ÉCHELLES



Cargo +

**Aluminium**

|                |  |  |  |
|----------------|---|---|---|
| <b>1506-GS</b> | 135", 155"  | Standard  | —   |



Support de chargement

**Aluminium**

|                |  |  |  |
|----------------|---|---|---|
| <b>1605-GS</b> | 135", 155"  | Standard  | —   |



Support de chargement – 3 barres

**Aluminium**

|                 |  |  |  |
|-----------------|---|---|---|
| <b>1605-GS3</b> | 135", 155"  | Standard  | —   |



Support d'échelle combiné – 2 barres




**Aluminium**

|                |  |  |  |
|----------------|---|---|---|
| <b>1625-GS</b> | 135", 155"  | Standard  | 32 pieds  |



Support d'échelle à fixation double




**Aluminium**

|                            |  |  |  |
|----------------------------|---|---|---|
| <b>1630-GS</b>             | 135", 155"  | Standard  | 32 pieds  |
| <b>1630-GS3 – 3 Barres</b> | 135", 155"  | Standard  | 32 pieds  |



Max Rack toit bas

**Aluminium**

|                         |  |  |  |
|-------------------------|---|---|---|
| <b>1840-GS – Simple</b> | 135", 155"  | Standard  | 32 pieds  |
| <b>1850-GS – Double</b> | 135", 155"  | Standard  | 32 pieds  |

**VISITEZ NOTRE SITE WEB POUR DÉCOUVRIR NOTRE GAMME COMPLÈTE DE SUPPORTS D'ÉCHELLES**

Les modèles peuvent différer de ceux illustrés. Veuillez visiter notre site Web pour toutes les images.

# Services de flottes de véhicules clés en main



## Un leader de l'aménagement de flottes en Amérique du Nord

Notre processus éprouvé pour offrir une meilleure expérience aux flottes:

### 1. Analyse

- › Analyse de la charge
- › Modélisation 3D sur mesure
- › Équipement démo pratique

### 2. Essai

- › Test et mesures
- › Montage d'essai et révision
- › Optimisation de l'ensemble sur recommandations du technicien

### 3. Livraison

- › Livraison, production et planification de l'installation
- › Suivi de l'installation

### 4. Service

- › Équipe dédiée à la gestion des comptes de flottes
- › Réseau de soutien de distributeurs Ranger Design
- › Service à la clientèle en direct

UNE SOLUTION  
— ROBUSTE —  
SUR MESURE

Si vous cherchez l'aménagement parfait pour votre véhicule de travail, vous le trouverez chez Ranger Design. Rudement mis à l'épreuve, les étagères et modules Ranger Design sont prêts à vous épauler dans vos tâches. Leur précision, leur finition et leur confection insurpassée mènent à une conduite sans vibrations.



**RANGER**<sup>TM</sup>  
DESIGN

**SERVICE À LA CLIENTÈLE**

[cs@rangerdesign.com](mailto:cs@rangerdesign.com)

1-800-565-5321

[rangerdesign.com](http://rangerdesign.com)

